

Pipettenabstreifer

Pipette wiper



Material: PE

Lieferbar für alle elm-plastic-Pipetten.

Für Flaschenmündung PP 28 und Pipetten mit Nenndurchmesser 9,5, 11 und 13,6 mm.

Zwei Ausführungen lieferbar:

- a) kurze Ausführung
- b) lange Ausführung

Material: PE

Available for all elm-plastic-pipettes.

For bottle-neck PP 28 and pipettes with nominal diameter of 9.5, 11 and 13.6 mm.

Two versions available:

- a) short version
- b) long version



Handhabung und Funktion des Abstreifers

Der Abstreifer wird entweder im Abfüllprozess in den Flaschenhals eingesetzt bevor der CR-Verschluss aufgeschraubt wird, oder der Pipette beigelegt und dann vom Anwender nach dem Öffnen des CR-Verschlusses in den Flaschenhals eingedrückt. Der Abstreifer hat die Funktion, das der Pipette anhaftende Medikament beim Herausziehen aus der Flasche abzustreifen, damit ein exaktes Dosierergebnis erreicht wird. Nach Gebrauch oder Dosierung wird die Flasche mit eingesetztem Abstreifer mit dem CR-Verschluss wie üblich verschlossen. (Abb. 1)

Handling procedure and function of the wiper

The wiper is either pressed into the bottleneck during the filling process before the bottle is closed with a CR-closure or it is added to the pipette and then is pressed into the bottleneck by the consumer after opening the CR-closure. The function of the wiper is to wipe off the medication clinging to the pipette after being pulled out so that a precise dosing result is achieved. After using the bottle with the inserted wiper is sealed with the CR-closure as usual. (Fig. 1)

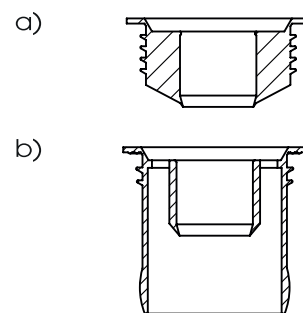


Abb. 1
Fig. 1

